

# 建築科

国家検定(R4 年度・前期)



## 建築大工3級 合格



加島 陽琉  
(本部中)

渡辺 勇斗  
(屋我地中)

中澤 玲維  
(名護中)

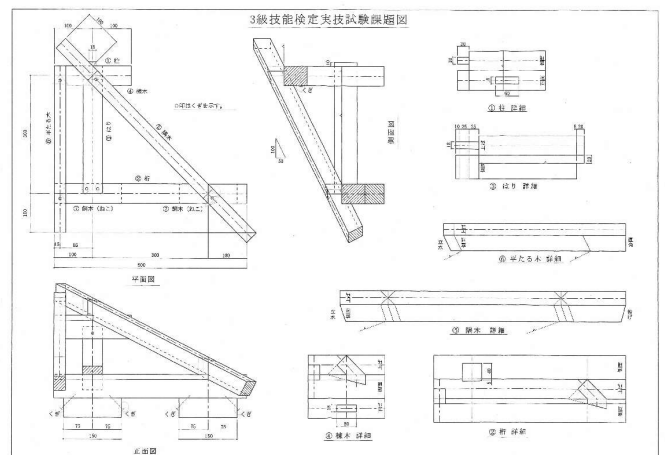
仲地 諒太  
(名護中)

### 建築大工3級とは・・・

国家検定！年2回試験が行われ、合格者は県知事名で合格証書が交付され、「技能士」の称号が与えられます。課題は屋根（寄棟屋根）の一部で、墨付け、カンナ、ノミ作業があります。



課題完成



図面

