

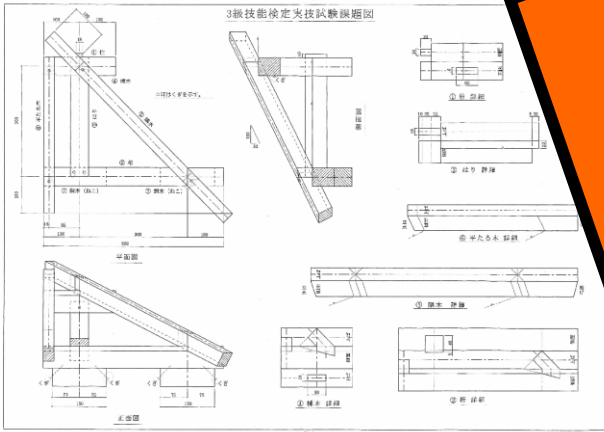


建築技術コース

R3.7.3

国家検定 建築大工にチャレンジ

日頃の努力が試される



建築大工3級とは・・・

国家検定！年2回試験が行われ、合格者は県知事名で合格証書が交付され、「技能士」の称号が与えられます。課題は屋根（寄棟屋根）の一部で、墨付け、カンナ、ノミ作業があります。